

# POMPE À IMMERSION

## TYPE P215 / P322 / P337 / P455

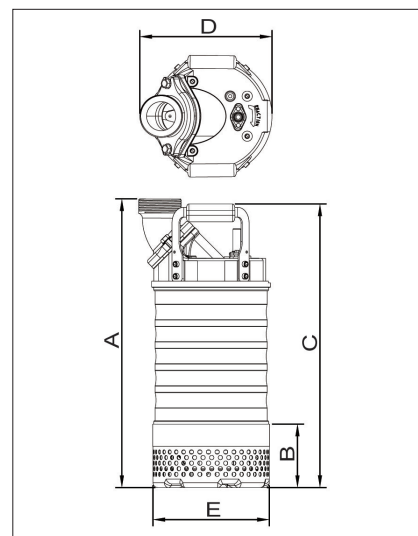
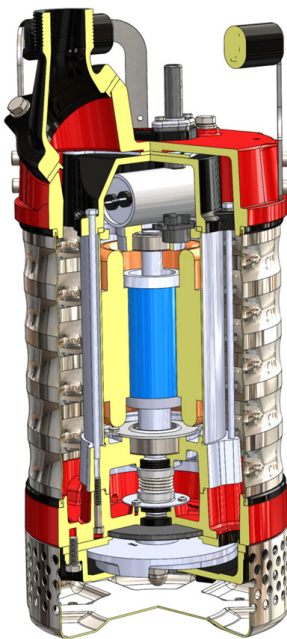
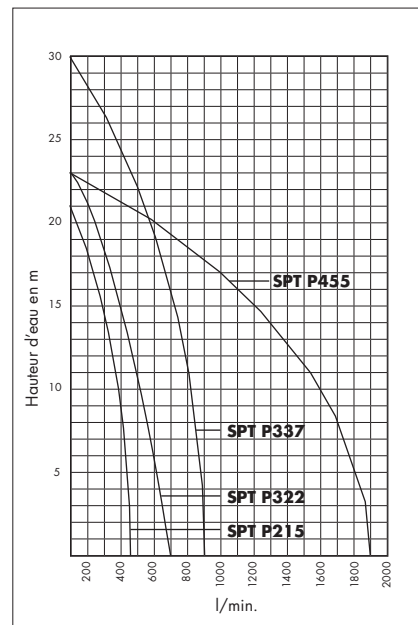
Eine Wellenlänge voraus



Pompe à immersion pour eau légèrement souillée, vidange de drainage dans la construction, l'industrie et les communes. L'utilisation de l'aluminium et de l'acier inoxydable pour la conception de la série des pompes P, lui confère une grande maniabilité de par sa légèreté, sa flexibilité et son incroyable capacité de pomper autant verticalement qu'horizontalement et même retournée sur la tête.

### Caractéristiques:

- Hélice en acier chromé ( 60 HCR ), forte résistance à l'usure
- Double garniture mécanique, pré-montée d'un manteau d'une protection ondulé
- Double poignées pour un transport optimal manuellement et mécaniquement
- Changement rapide des pièces d'usure avec seulement deux clefs de 13 et 19



	Puissance (kW)	Tension (V)	Courant nominal (A)	Trou de Passoire (ø mm)	Raccord (pouce)	Dimensions (mm)					Poids (kg)
						D	A	B	C	E	
SPT P215	1.50	400	3.50	9.0	2	256	559	122	545	240	26.5
SPT P322	2.20	400	5.20	9.0	3	274	587	122	577	240	30.0
SPT P337	3.70	400	9.50	10	3	273	596	131	586	240	36.0
SPT P455	5.50	400	12.50	10	4	325	633	133	632	284	51.5
Livré avec:	20m de câble, Moteur commutateur de protection, prise CEE 16 Amp. Raccord Storz										